



Cert. No. LRQ 0963008

ISO 9001

DP163, DP163G a DP163Y Redukční ventily z nerez oceli s pilotním řízením

Popis

DP163, DP163G a DP163Y jsou redukční ventily s tělesem z nerez oceli řízené pilotním ventilem.

Dodávané typy

DP163 Vhodný pro parní aplikace

DP163G Verze s měkkou kuželkou vhodná pro stlačený vzduch a vybrané průmyslové plyny. **Pozn. : Nedoporučuje se pro kyslík !!!**

DP163Y Ventil s pružinou pro nízké tlaky za ventilem. Vhodný pro použití pro sterilizátory a autoklávy.

Velikosti a připojení

DN15LC, DN15, DN20, DN25, DN32, DN40, DN50 a DN80.

Standardní příruby: BS 4504 PN25 a PN40, BS 10 Table 'J' a ANSI 300.

Příruby na vyžádání: ANSI 150 a JIS 20.

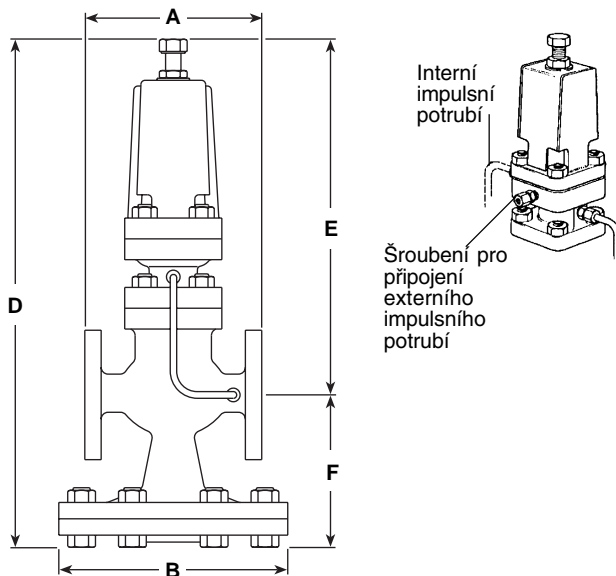
Kapacita

Viz katalogové listy TI-P006-03 pro páru a vzduch. V DN15 se dodává také nízkokapacitní verze označená DN15LC. Hodnota Kvs představuje plnou kapacitu ventilu a je třeba s ní počítat při dimenzování případného pojistného ventilu.

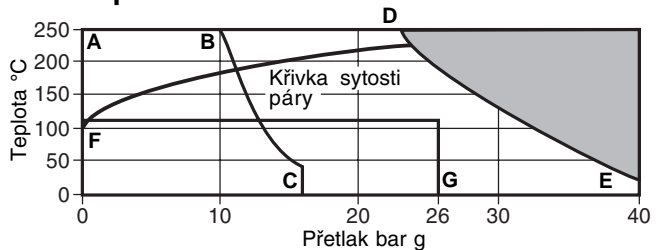
DN15LC	DN15	DN20	DN25	DN32	DN40	DN50	DN80
1.0	2.8	5.5	8.1	12.0	17.0	28.0	64.0

Pozn.: Při použití interního impulsního potrubí bude kapacita ventilu snížena (viz katalogový list TI-P006-03).

Rozměry / hmotnost (přibližné) v mm a kg



Oblast použití



■ Výrobek **nesmí** být použit v tmavě vyznačené oblasti.

A-D-E Přírubový BS 4504 PN40, BS 10 Table J a ANSI 300.

A-B-C Přírubový ANSI 150.

F-G DP163G lze použít do 120°C a 26 bar g.

Pozn.: Ventily se dodávají s nastavovací pružinou pro tři rozsahy přetlaků za ventilem (předchozí verze ventilu se dodávaly se 4 různými pružinami 0.2 až 3, 2.5 až 7, 6 až 17 a 16 až 21 barg !!!) :

Červená 0.2 až 17 bar g (konická pružina)

Šedá 16 až 21 bar g (válcová pružina)

Zlutá 0.2 až 3 bar g (pouze DP163Y)

Návrhové podmínky pro těleso	PN40
PMA Maximální dovolený přetlak při 20°C	40 bar g
TMA Maximální dovolená teplota	250°C
Minimální dovolená teplota	-200°C
PMO Maximální provozní přetlak pro sytou páru	21 bar g
TMO Maximální provozní teplota	250°C
Minimální provozní teplota	0°C
Pozn.: Pro nižší teploty kontaktujte techniky Spirax Sarco.	
ΔPMX Maximální diferenční tlak je omezen hodnotou PMO	
Navrženo pro hydraulický test za studena přetlakem 60 bar g.	
Pozn.: S namontovanými vnitřními částmi nesmí zkušební tlak přesáhnout 40 bar g.	

Velikost	BS 4504 PN40	ANSI 300	ANSI 150	BS 10 Table J	B	D	E	F	Hmotnost
	A	A	A	A					
DN15 LC	130	130	122	130	175	405	277	128	15
DN15	130	130	122	130	175	405	277	128	15
DN20	150	150	142	150	175	405	277	128	16
DN25	160	160	156	164	216	440	288	152	23
DN32	180	183	176	184	216	440	288	152	25
DN40	200	209	200	209	280	490	305	185	40
DN50	230	236	230	243	280	490	305	185	42
DN80	310	319	310	325	350	580	322	258	103

Materiály

Pol. Část	Materiál		
1	Nastavovací šroub	Nerez ocel	BS 6105 A4/80
2	Zajišťovací matice	Nerez ocel	BS 6105 A4/80
3	Podložka	Nerez ocel	BS 1449 304 S16
4	Pružinové těleso	Nerez ocel	DIN 3100 316 C12
5	Horní opěrka pružiny	Nerez ocel	BS 970 431 S29
6	Nastavovací pružina	Nerez ocel	BS 2056 302 S25
7	Dolní opěrka pružiny	Nerez ocel	BS 970 431 S29
8	Matice a svorníky (pro pol. 4)	Nerez ocel	BS 6105 A4/80 M10 x 25 mm
9	Pilotní membrány (2 ks)	Nerez ocel	BS 1449 316 S31
10	Těleso pilotního ventilu	Nerez ocel	BS 3100 316 C12
11	Píst pilotního ventilu	Nerez ocel	BS 970 431 S29
12	Kryt pružiny	Nerez ocel	BS 1449 304 S12
13	Sada pilot. ventilu a sedla	Nerez ocel	BS 970 431 S29
14	Vnitřní síto	Nerez ocel	BS 1449 304 S16
15	Těsnění tělesa	Grafit zesílený nerez ocelí	
16	Vratná pružina hlav. vent.	Nerez ocel	BS 2056 302 S25
17	Kuželka hlav. ventilu	Nerez ocel	BS 970 431 S29
18	Sedlo hlavního ventilu	Nerez ocel	BS 970 431 S29
19	Interní impulsní trubička	Nerez ocel	BS 3605 304 S14
20	Těleso ventilu	Nerez ocel	BS 3100 316 C12
21	Svorníky a matice (pro pol. 10)	Nerez ocel	BS 6105 A4/80 DN15 a DN20 M10 x 25 mm DN25 až DN50 M12 x 35 mm DN80 M12 x 35 mm
22	Komora hlavní membrány	Odlitek Nerez ocel	BS 3100 316 C12
23	Šrouby a matice (pro pol. 22)	Nerez ocel	BS 6105 A4/80 DN15 a DN20 M12 x 50 mm DN25 a DN32 M12 x 55 mm DN40 a DN50 M12 x 65 mm DN80 M12 x 75 mm
24	Hlavní membrány (2 ks)	Nerez ocel	BS 1449 316 S31
25	Opěrka hlavní membrány	Nerez ocel	BS 970 431 S29
26	Vřeteno	Nerez ocel	BS 970 431 S29
27	Vyrovňovací trubičky	Nerez ocel	BS 3605 304 S14
28	Zátka 1/8" BSP	Nerez ocel	BS 970 431 S29
29	Šroubení	Nerez ocel	BS 970 316 S31
30	Zajišťovací matice	Nerez ocel	BS 6105 A4/80
45	Svorníky pro těleso	Nerez ocel	BS 6105 A4/80
	Matice pro těleso	Nerez ocel	BS 3692 Gr. 8 M12 x 40 mm

Montáž, údržba a bezpečnostní opatření

Kompletní informace naleznete v Návodu pro montáž a údržbu (IM-P006-07) dodávaným s výrobkem.

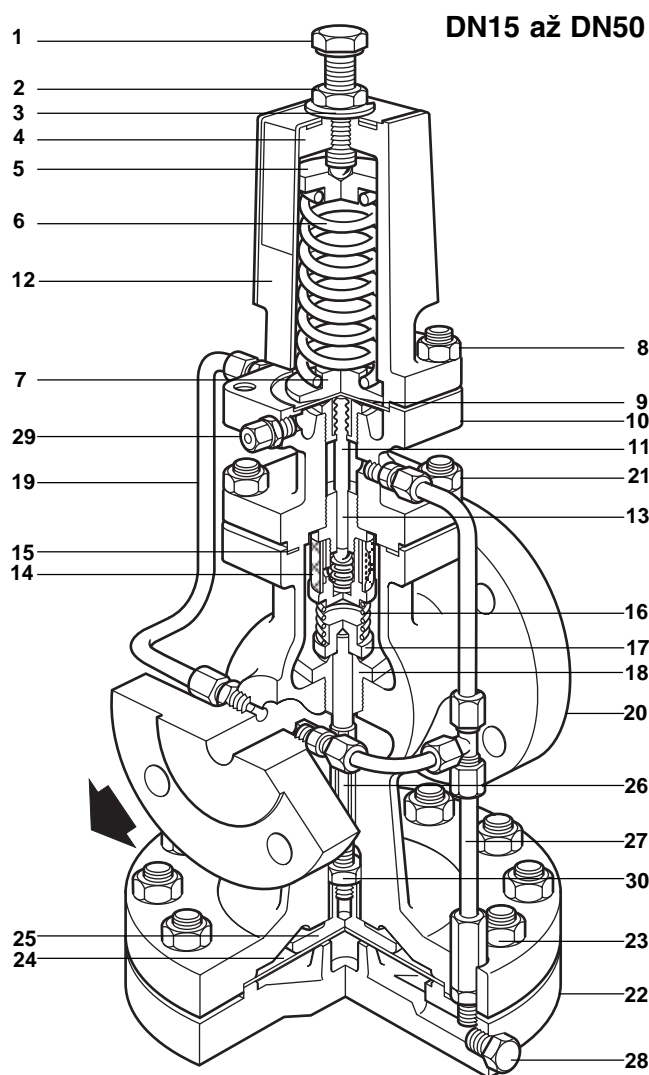
Základní montážní doporučení

Ventily jsou navrženy pro instalaci v horizontálním potrubí se šipkou na tělese ve směru proudění média.

Jak objednávat

Příklad: 1 ks DP163 DN32 PN40 přírubový redukční ventil s pilotním řízením a červenou pružinou pro rozsah 0.2 až 17 barg.

Náhradní díly Viz katalogový list TI-P006-02.



DN80

