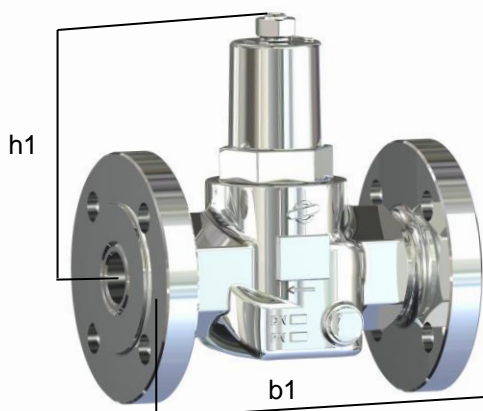


Odpovídá Evropské směrnici pro tlaková zařízení PED 2014/68/EU, kategorie I
Conformal with PED 2014/68/EU category I



DN 15 - DN 32



DN 40 - DN 50

Použití:

Určeno pro agresivní vody a jiné agresivní kapaliny.
Vhodné též pro vzduch a plyny.
Není určeno pro páru!

Maximální (vstupní) pracovní tlak **40 bar**
Výstupní tlak plynule nastavitelný **od 1,5 do 10 bar**
Minimální rozdíl vstupního a výstupního tlaku 1 bar
Maximální teplota média a prostředí 190°C
Montážní poloha libovolná, doporučena je svislá

Provedení:

Vzduchem odlehčený jednoduchý membránový ventil
Příruby odpovídající DIN EN 1092 PN 40
Se sítím zachycujícím nečistoty
Vyměnitelné vnitřní části

Z obou stran koncovky pro připojení manometru G 1/4"

Na vyžádání možné zvláštní provedení s navařovacími koncovkami

Materiály / Materials:

Těleso / body : nerezavějící ocel (V4A)/ stainless steel 1.4408
Kryt pružiny / spring bonnet : nerezavějící ocel (V4A)/ stainless steel 1.4408
Příruby / flanges : nerezavějící ocel (V4A)/ stainless steel 1.4571
Membrána / seals : FPM / FKM
Vnitřní části / inner parts : nerezavějící ocel (V4A)/ stainless steel 1.4404

Application:

Suitable for aggressive water and other aggressive liquids, compressed air, nitrogen and gases. Not suitable for steam!

Working (inlet) pressure: **max. 40 bars**
Outlet pressure range: **1,5 to 10 bars**
Minimum pressure difference inlet/outlet pressure appr. 1 bar
Maximum temperature: 190°C
Assembly position: any, preferably vertical

Version:

Pressure-relieved single seated valve
Flange acc. DIN EN 1092 PN 40
with stainless-steel dirt-trap / strainer
Inner parts are replaceable

Double-ended G 1/4" manometer fitting

special design with weld-on end on request

Číslo výrobku / product no.		080802	080803	080804	080805	080806	080807
Jmenovitý rozměr / nominal width	DN	15	20	25	32	40	50
Rozměry v mm / dimensions in mm	h1	118	118	118	118	219	219
	b1	130	150	160	180	200	230
Ø příruby / flange Ø		95	105	115	140	150	165
Hmotnost / weight	kg	2,83	3,57	4,86	6,13	9,83	11,61
Součinitel Kvs / Kvs value	m ³ /h	2,9	3,9	5,4	6,1	9	13