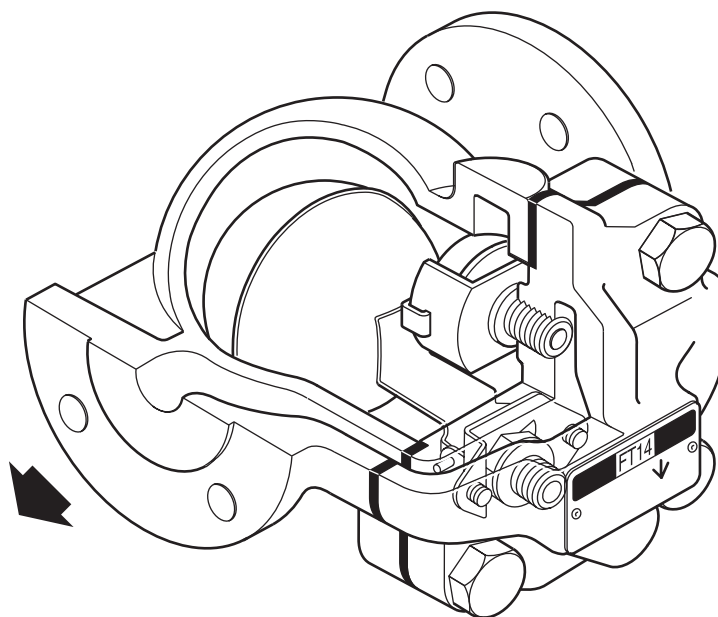


# spirax sarco

## FT14 Plovákový odvaděč kondenzátu (přírubový)



### Popis

FT14 je plovákový odvaděč kondenzátu s tělesem a víkem z tvárné litiny, vnitřními částmi z nerez oceli a integrovaným automatickým odvodušňovacím ventilem. Údržba odvaděče může být prováděna bez jeho demontáže z potrubí.

### Dodávané typy

**FT14 (R-L)** Horizontální verze s průtokem zprava doleva

**FT14 (L-R)** Horizontální verze s průtokem zleva doprava

**Poznámka:** Obě výše uvedené verze lze v případě potřeby upravit i na místě instalace pro směr průtoku vertikálně shora dolů pootočením víka vůči tělesu odvaděče.

### Odvzdušňovací kapsle

Použitý typ kapsle BP99/32 je vhodný pro přehřátí nad mez sytosti až 150 °C při 0 bar g a 50 °C při 32 bar g.

### Volitelné varianty

**Odvaděč s ručně ovládaným jehlovým ventilem** (písmeno 'C' v označení odvaděče, např. **FT14-10C**). Tento ventil umožňuje uvolnění tzv. parního zámku (**steam lock release SLR**), je umístěn naproti standardnímu odvodušňovacímu ventilu. Pro další informace kontaktujte Spirax Sarco.

Odvaděč s **integrovaným vnitřním sítím** (písmeno 'X' v označení odvaděče, např. **FT14X-10**).

### Normy

Výrobek odpovídá požadavkům evropské směrnice pro tlaková zařízení PED.

### Certifikáty

Výrobek lze dodat s dokumentem výrobce Typical Test Report.

**Pozn.:** Požadavky na certifikáty / inspekci je třeba uplatnit již v objednávce.

## Velikosti a připojení

DN15, DN20 a DN25

Příruby EN 1092 PN16, ASME 150 a JIS/KS 20.

## Oblast použití (ISO 6552)



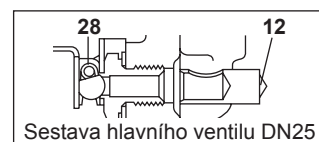
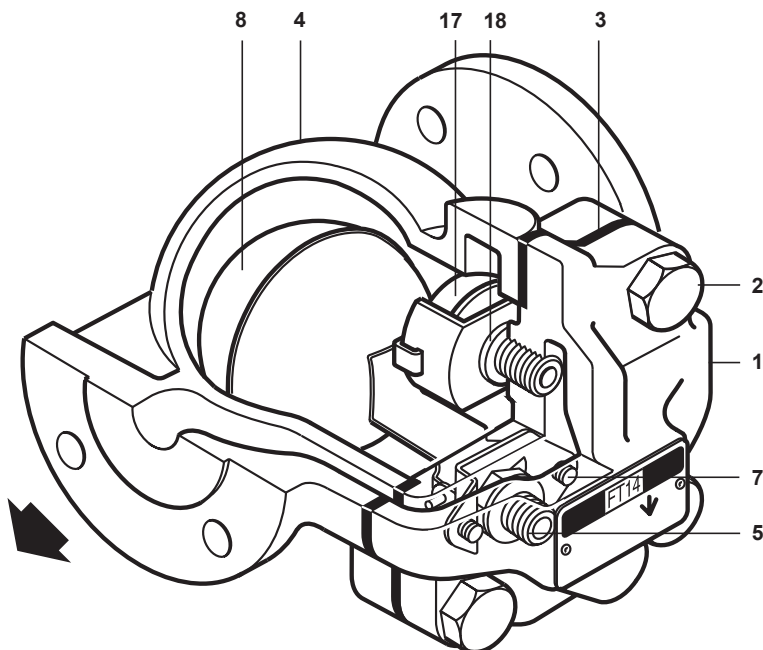
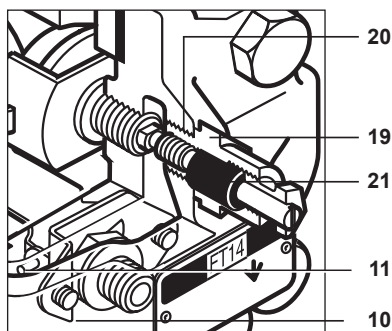
Výrobek **nesmí** být použit v této oblasti.

Návrhové podmínky pro těleso	PN16	
PMA Maximální dovolený tlak	16 bar g @ 100 °C	
TMA Maximální dovolená teplota	250 °C @ 13 bar g	
Minimální dovolená teplota	-10 °C	
PMO Maximální provozní tlak syté páry	14 bar g	
TMO Maximální provozní teplota	250 °C @ 13 bar g	
Minimální provozní teplota	0 °C	
$\Delta$ PMX Maximální diferenční tlak	FT14-4.5	4.5 bar
	FT14-10	10 bar
	FT14-14	14 bar
Navrženo pro hydraulický test za studena tlakem max::	24 bar g	

## Materiály

FT14 (R-L)

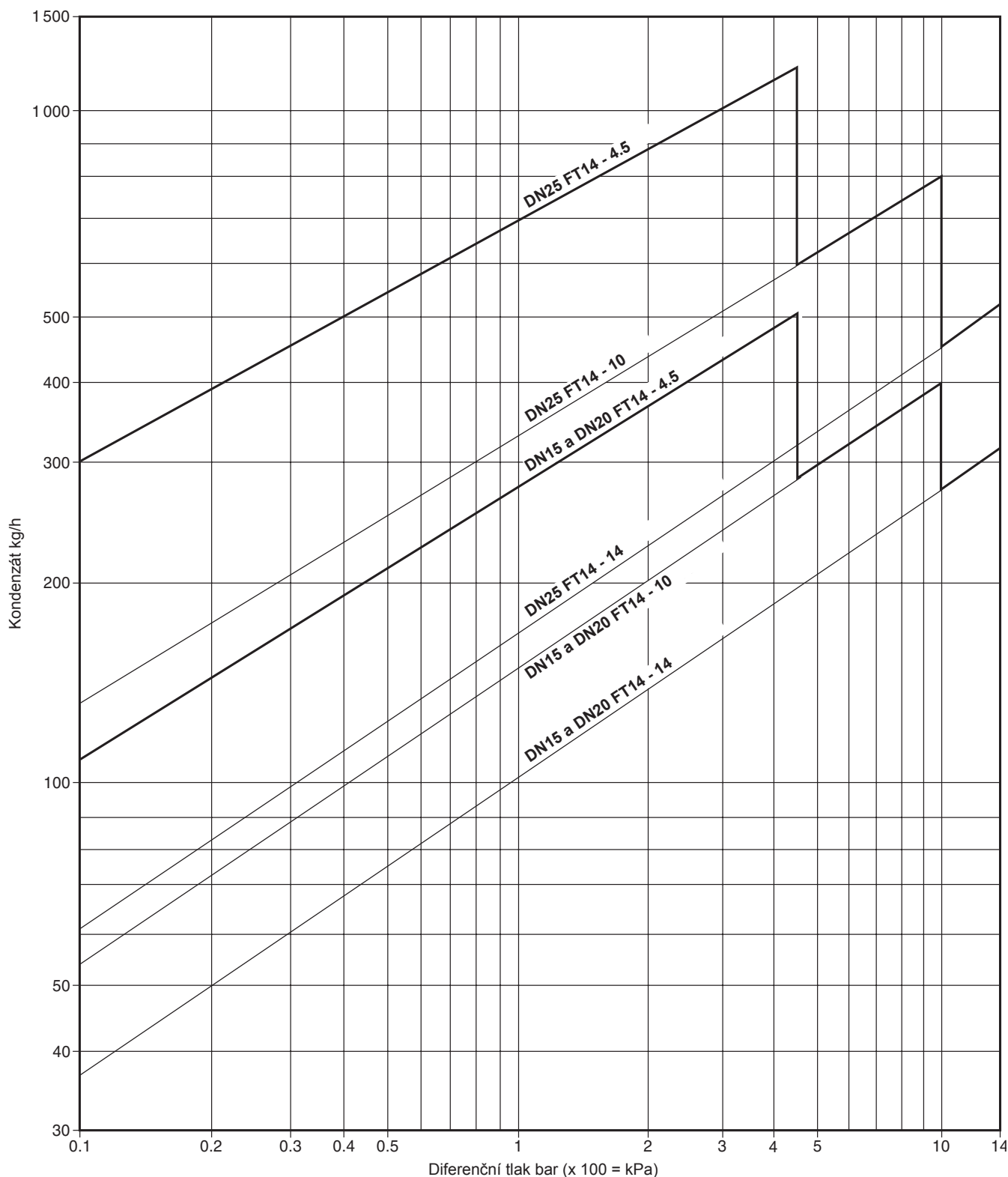
### FT14-C (R-L)



Pol.	Část	Materiál	
1*	Těleso	Tvárná litina	DIN 1693 GGG 40
2	Šrouby víka	Ocel	BS 3692 Gr. 8,8
3	Těsnění víka	Zesílený grafit	
4	Víko	Tvárná litina	DIN 1693 GGG 40
5	Sedlo ventilu	Nerez ocel	BS 970 431 S29
6	Těsnění sedla ventilu	Nerez ocel	BS 1449 409 S19
7	Šrouby sestavy rámu otočného čepu	Nerez ocel	BS 6105 CI A2-70
8	Plovák s pákou	Nerez ocel	BS 1449 304 S16
10	Rám otočného čepu	Nerez ocel	BS 1449 304 S16
11	Otočný čep	Nerez ocel	
12*	Erozní deflektor (pouze pro DN25)	Nerez ocel	BS 970 431 S29
17	Sestava odvzdušňovacího ventilu	Nerez ocel	BS 1449 304 S19
18	Těsnění odvzdušňovacího ventilu	Nerez ocel	BS 1449 409 S19
19	Sestava SLR	Nerez ocel	BS 970 303 S21
20	Těsnění sestavy SLR	Nerez ocel	BS 1449 304 S16
21	Ucpávka SLR	Grafit	
28	Pružina ventilu (pouze pro DN25)	Nerez ocel	BS 2056 302 S26

\*Poznámka: Položka 12 je zalisována do položky 1 (pouze pro DN25).

## Kapacita



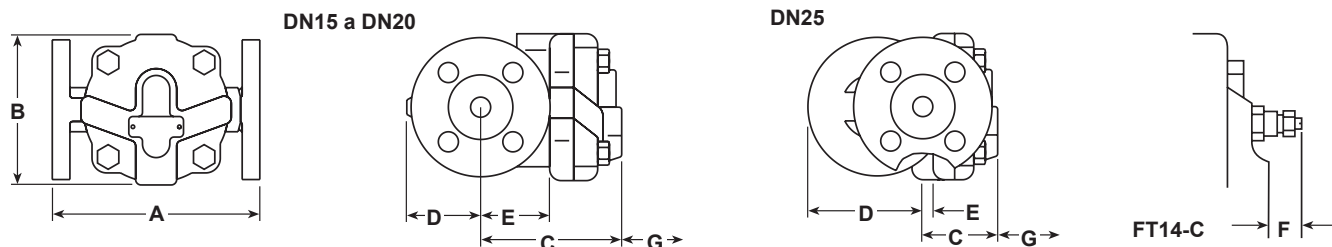
Výše uvedené kapacity platí pro teplotu kondenzátu na mezi sytosti. Při odvádění podchlazeného kondenzátu poskytuje odvěšovací ventil přídavnou kapacitu. Např. při najíždění je kondenzát studený, odvěšovací ventil je otevřený a poskytuje přídavnou kapacitu ke kapacitě hlavního ventilu. U odvěšče v provedení 4.5 bar se vlivem výše uvedeného zvýší kapacita odvěšče o minimálně 50% v porovnání s uvedeným grafem pro horký kondenzát.

$\Delta P$ (bar)	0,5	1	2	3	4,5	7	10	14
<b>Minimální přídavná kapacita (kg/h)</b>								
<b>DN15 a DN20</b>	70	140	250	380	560	870	1130	1500
<b>DN25</b>	120	240	360	500	640	920	1220	1500

U provedení 10 a 14 bar bude zvýšení kapacity minimálně 100%. Tabulka uvádí hodnoty minimální přídavné kapacity pro studenou vodu.

## Rozměry/hmotnost (přibližné) v mm a kg

Velikost	A	A	B	C	D	E	F	G	Hmotnost
	PN/ASME	JIS/KS							
DN15	150	150	107	101	51	47	26,5	115	4,5
DN20	150	150	107	101	51	47	26,5	115	5,0
DN25	160	170	117	70	100	10	21,0	120	6,5



## Bezpečnostní informace, montáž a údržba

Kompletní informace naleznete v Návodu k montáži a údržbě (IM-S02-13) dodávaným s výrobkem.

### Základní montážní doporučení

Odvaděč FT14 musí být namontován ve směru proudění kondenzátu (šipka na tělese odvaděče) a dále šipka na štítku odvaděče musí mířit směrem dolů (plovák odvaděče stoupá a klesá ve svislé rovině). V případě potřeby lze směr průtoku změnit i na místě instalace pootočením víka odvaděče.

### Likvidace

Výrobek je plně recyklovatelný. Při správném způsobu likvidace nehrozí žádné poškození životního prostředí.

## Jak objednávat

**Příklad:** 1 ks Spirax Sarco plovákový odvaděč FT14-4.5 (R-L) DN25 příruby PN16, s integrovaným odvzdušňovacím ventilem.

## Náhradní díly

Dodávané náhradní díly jsou nakresleny plnou čarou. Díly nakreslené přerušovanou čarou nejsou dodávány jako náhradní díly.

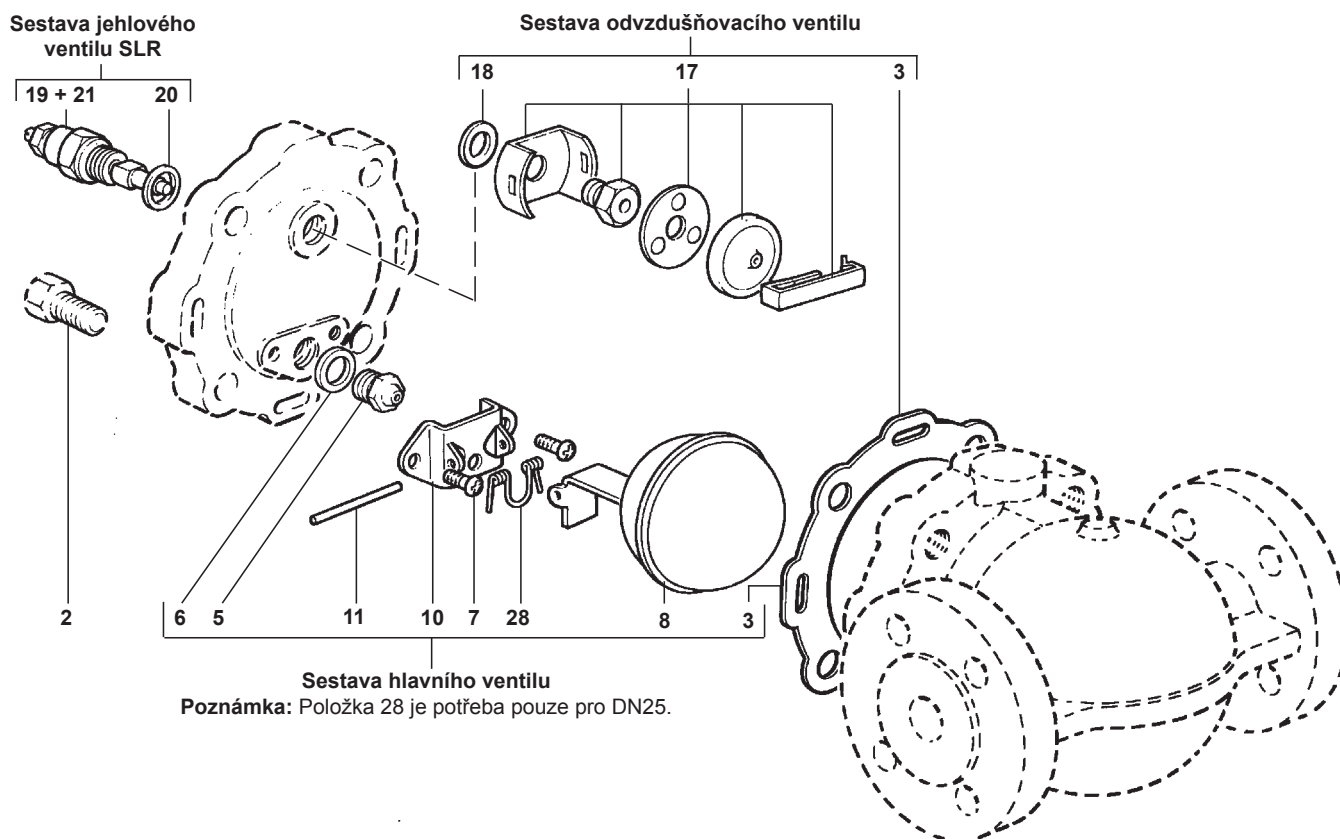
### Dodávané náhradní díly

Sestava hlavního ventilu s plovákem	3, 5, 6, 7 (2 ks), 8, 10, 11, 28 (pouze DN25)
Sestava odvodušňovacího ventilu	3, 17, 18
Sestava jehlového ventilu SLR a odvodušňovacího ventilu	3, 17, 18, 19, 20, 21
Těsnění víka (sada 3 ks)	3
Sada ND	3, 5, 6, 7 (2 ks), 8, 10, 11, 17, 18, 28 (pouze DN25)



### Jak objednávat náhradní díly

Při objednávání používejte označení uvedená v odstavci Dodávané náhradní díly. Uveďte velikost a typ odvaděče včetně instalační polohy (horizontální R-L nebo L-R nebo vertikální) a hodnoty diferenčního tlaku.

**Příklad:** 1 - Sestava hlavního ventilu s plovákem pro plovákový odvaděč Spirax Sarco FT14-10 DN25.



### Doporučené utahovací momenty

Položka Část	 nebo mm		N m
2	17 A/F	M10 x 30	47 - 50
5	17 A/F		50 - 55
7	Křížový šroubovák	M4 x 6	2.5 - 3.0
17	17 A/F		50 - 55
19 a 21	19 A/F		50 - 55