

# Regulační ventily

## Typ 04020

**HEROSE**

### Ventily, regulační, PN16, DIN 3844

Charakteristických hodnot: lineární

Bronzové tělo, závitová topwork v mosazi s indikátorem otevírací

### Č. 04020.X.0000

Připojení závit (G) dle ISO 7-1 Rp



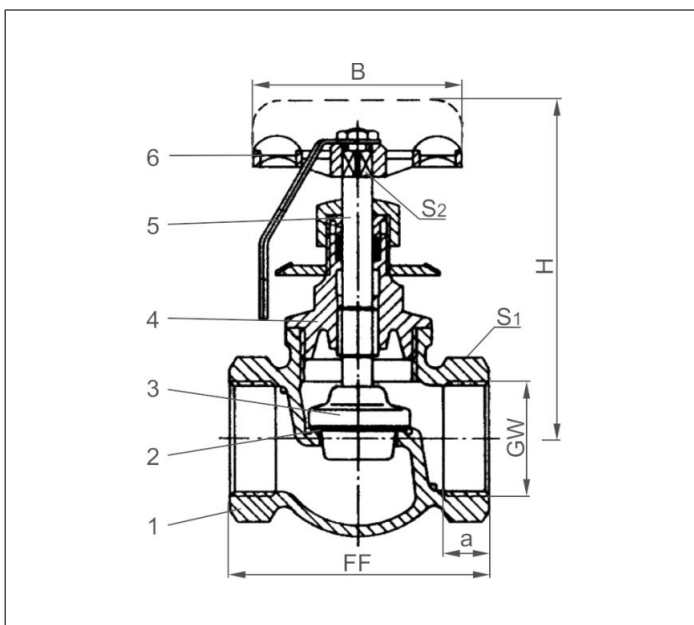
### Aplikace:

Vhodné pro netoxické, nehořlavé kapaliny, plyny a páry.

Zákony, předpisy a standardy jsou dodržovat pro řadu aplikací. Pracovní teploty a tlaky:

do max. 16,0 bar: -10 ° C / + 14 ° F (263 kB) až + 80 ° C / + 176 ° F (353 kB)  
do max. 10,0 bar: -10 ° C / + 14 ° F (263 kB) až + 120 ° C / + 248 ° F (393 K)  
do max. 6,0 bar: -10 ° C / + 14 ° F (263 kB) až + 160 ° C / + 320 ° F (433 KB)

Materiály	DIN EN	ASTM
1 Tělo	CC491K	B 62 UNS C83600
2 Těsnění ventilu	PTFE	
3 Řídící disk	CW614N B 283 UNS	C38500
4 Pokrývka hlavy	CW614N B 283 UNS	C38500
5 Kmen	CW614N B 283 UNS	C38500
6 Ruční kolečko	Hliník - lití	



**Základní:** Při objednávání nebo požadující nabídku uveďte čerpané médium, pracovní tlak a pracovní teploty.

Standardní označení podle normy ke směrnici 2014/68/EU tlaková zařízení (PED).



Typ 04020	Technické údaje							
Jmenovitá velikost	GW	3/8	1/2	3/4	1	1-1/4	1-1/2	2
Kód dimenze	. X.	0300	0400	0600	1000	1200	1400	2000
Osobní rozměr	FF	50	60	70	80	95	105	130
Výška	H	75	85	95	105	120	130	145
Hloubka zásuvky	o	10	13	14	17	19	19	23
Kolečko Ø	B	40	50	60	70	80	90	110
Klíč velikost klíče	S <sub>1</sub>	22	27	32	41	50	58	70
Klíč velikost klíče	S <sub>2</sub>	4,5	5	6	7	8	9	9
Hmotnost	CA. kg	0,35	0,4	0,5	0,7	1,1	1,4	2,3
Hodnoty KVS	m <sup>3</sup> /h	1,5	2,0	4,0	6,0	12,0	16,0	25,0

Rozměry v mm.