

Kryogenní Pojistné ventily, typ úhel, bronzu, PN63, typově odzkoušeny TÜV-SV.836. S / G Standardní bezpečnostní ventil,

oxidem vyplněn těsněním PTFE ventilu, uzavřené kapoty

Výstup: vnitřní závit G 1/2 dle. ISO 228/1

„Očistit a odmastit pro provoz s kyslíkem“

Part No. 06474.X.0000

Part No. 06474.0600.9000

Vstup: samec typ závit G (BSPP) acc. ISO 228/1

Part No. 06474.X.5000

Vstup: vnější závit NPT dle. ANSI B 1.20.3

Part No. 06474.0600.0000

Přívod: union typ pájky kování pro trubku vnější průměr 12 mm
dostupných možností - pouze na vyžádání:

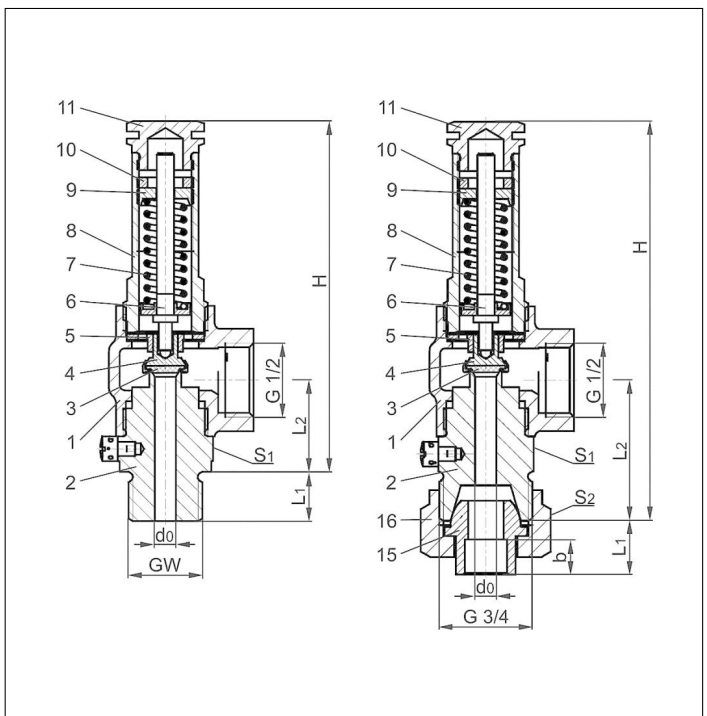
- Vnější části poniklované
- S instalovaným loktem na výstupu



Aplikace:

Za předpokladu, jako bezpečnostní zařízení pro ochranu proti nadměrnému tlaku ve stacionárním a pohyblivým plyn lahve a tlakové nádoby. Schváleno pro vzdušné plyny, parami a kryogenní zkapalněné plyny vč. LNG. Pracovní teplota: -196 ° C / -321 ° F (77 K) až do + 150 ° C / + 302 ° F (423K), vhodný pro horizontální instalaci

materiály	DIN EN	ASME / ASTM
1 výtokové těleso	CC491K	B 62 UNS C83600
2 vstupní body	1.4301	276 Grade 304
3 těsnění ventilu	PTFE / Carbon	plněné (25%)
4 Disk	CW452K	B 159 UNS C51900
5 Vodící deska	CC493K	B 505 UNS C93200
6 Zastavit	CW614N	B 283 UNS C38500
7 Jaro	1.4571	313 Grade 316Ti
8 čepec	1.4301	276 Grade 304
9 pružinová svorka	CW614N	B 283 UNS C38500
10 závitů kroužek	CW614N	B 283 UNS C38500
11 Cap	CW614N	B 283 UNS C38500
15 Pájené šroubení	1.4301	276 Grade 304
16 Převlečná matice	CW614N	B 283 UNS C38500



Nezbytný: Ventily jsou dodávány v nastaveném tlaku,
Proto při objednávce prosím potvrdit
nastavený tlak, střední a teplotu.

Standardní značení dle. Směrnice tlakových
zařízení 2014/68 / EU (PED).



Sem 06474	Technická data				
Jmenovitá světlost	GW	1/4	3/8	1/2	3/4
Otvor	d ₀	6.0	6.0	6.0	6.0
kód rozměr	.X.	0200	0300	0400	0600
Rozsah nastavení tlaku	bar	4,5-45,0	4,5-45,0	4,5-45,0	4,5-45,0
Výška	H	100	100	100	114
Délka	L ₁	12	13	14	15.5
Délka	L ₂	26	26	26	40
hloubka Socket	b	-	-	-	10
Velikost klíče kl če	S ₁	27	27	27	27
Velikost klíče kl če	S ₂	-	-	-	32
Hmotnost	ca. kg	0.34	0.36	0.38	0,48
Koeficient vypouštění	α _w	0.66	0.66	0.66	0.66

Rozměry v mm.

Pojistné ventily

Sem 06474



vybíjecí kapacity

Výpočet průtoku dle. na AD2000-Merkblatt A2 / DIN EN ISO 4126-1

Střední:

Vzduch \dot{V} h při 0 ° C a 1013,25 mbar

Kapacita níže uvedeno, je při zcela otevřeném ventilu.

d_G otvor

A_G průtočná plocha

Nastavený tlak v barech (g)	GW	1/4	3/8	1/2	3/4
	d_G (mm) A_G (mm ²) Střední	6.0 28.3	6.0 28.3	6.0 28.3	6.0 28.3
Vzduch					
4.5		75	75	75	75
5.0		83	83	83	83
6.0		97	97	97	97
7.0		111	111	111	111
8.0		125	125	125	125
9.0		139	139	139	139
10.0		154	154	154	154
12.0		182	182	182	182
14.0		210	210	210	210
16.0		238	238	238	238
18.0		267	267	267	267
20.0		298	298	298	298
22.0		326	326	326	326
24.0		355	355	355	355
26.0		383	383	383	383
28.0		412	412	412	412
30.0		444	444	444	444
32.0		473	473	473	473
34.0		502	502	502	502
36.0		531	531	531	531
38.0		559	559	559	559
40.0		593	593	593	593
42.0		622	622	622	622
44.0		651	651	651	651
45.0		666	666	666	666