

Pojistný ventil

Typ 06478



Kryogenní pojistný ventil, rohový, bronz, PN63, typově testovaný TÜV-SV.836. pojistný ventil S/G Standardní,

s uhlíkem naplněným těsněním ventilu PTFE, uzavřenou kapotou, s zdvihacím zařízením Výstup: samice závit G 1/2 acc. na ISO 228/1 "vyčištěno a odmaštěno pro kyslíkovou službu"

Část č. 06478.X.0000

Část č. 06478.0600.9000

Inlet: *vnější* závit typu G (BSPP) acc. na ISO 228/1

Část č. 06478.X.5000

Inlet: *vnější* nit NPT acc. na ANSI B 1.20.1

Část č. 06478.0600.0000

Inlet: svarová/pájená armatura pro vnější průměr trubky 12mm dostupné možnosti - pouze na vyžádání:

- vnější části poniklované
- s instalovaným kolenem na výstupu



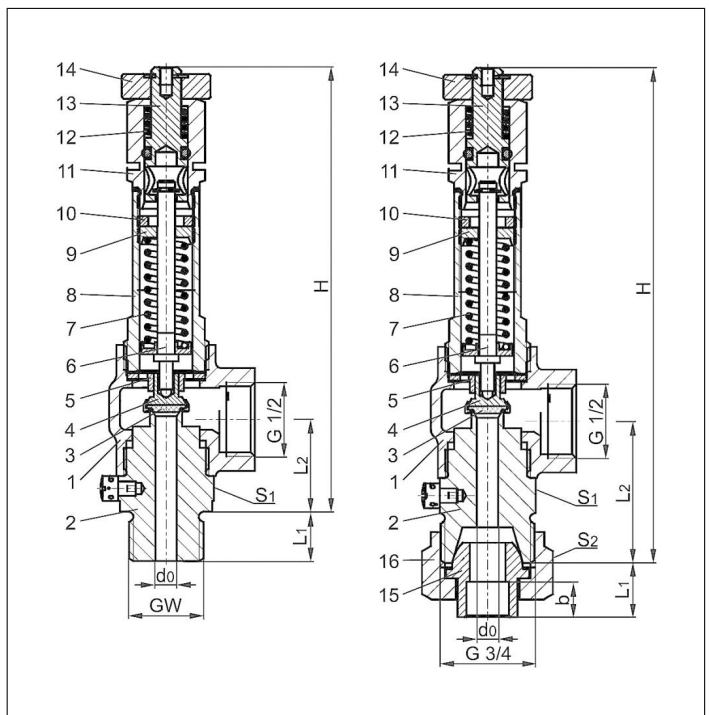
Aplikace:

Poskytuje se jako bezpečnostní zařízení pro ochranu proti nadměrnému tlaku ve stacionárním a pohyblivém plynových a tlakových nádob. Schváleno pro vzduchové plyny, pary a kryogenní zkapalněné plyny včetně LNG. Pracovní teplota: -196°C / -321 °F (77K) do +150 °C / +302 °F (423K), vhodné pro horizontální instalaci

Materiály	DIN EN	ASME/ASTM
1 Výstupní těleso	CC491K	B 62 UNS C83600
2 Tělo nasávané těleso	4301	A 276 Stupeň 304
3 Těsnění ventilu	PTFE / Plněné uhlíkem (25%)	
4 Slevu	CW452K B 159 UNS C51900	
5 Vodicí deska	CC493K	B 505 UNS C93200
6 Kmenových	CW614N B 283 UNS C38500	
7 Jaro	1.4571	A 313 Stupeň 316Ti
8 Kapoty	1.4301	A 276 Stupeň 304
9 Pružinová svorka	CW614N B 283 UNS C38500	
10 Závitkroužek	CW614N B 283 UNS C38500	
11 Zvedací víčko	CW614N B 283 UNS C38500	
12 Zvedací pružina	1.4571	A 276 Stupeň 316Ti
13 Zvedací stopka	CW614N B 283 UNS C38500	
14 Zvedací zařízení	CW614N B 283 UNS C38500	
15 Montáž na svar/braze	1.4301	A 276 Stupeň 304
16 Matice Unie	CW614N B 283 UNS C38500	

Základní: Ventily jsou dodávány při nastaveném tlaku, proto při objednávce potvrďte nastavit tlaku, média a teploty.

Standardní označení podle směrnice o tlakových zařízeních 2014/68/EU (PED).



Typ 06478	Technické údaje				
Jmenovitá velikost	Gw	1/4	3/8	1/2	3/4
Otvor	D ₀	6.0	6.0	6.0	6.0
Kód dimenze	. X.	0200	0300	0400	0600
Nastavit rozsah tlaku	Bar	0.4-55.0	0.4-55.0	0.4-55.0	0.4-55.0
Výška	H	126	126	126	140
Délka	L ₁	12	13	14	15.5
Délka	L ₂	26	26	26	40
Hloubka soketu	B	-	-	-	10
Velikost klíče napříč byty	S ₁	27	27	27	27
Velikost klíče napříč byty	S ₂	-	-	-	32
Hmotnost	cca kg	0.40	0.42	0.44	0.47
Koeficient vypouštění	A _w	0.66	0.66	0.66	0.66

Rozměry v mm.

Pojistný ventil

Typ 06478



Vypouštěcí kapacity

Výpočet průtoku ad2000-Merkblatt A2 / DIN EN ISO 4126-1

Střední:

Vzduch v m³/h při 0°C a 1013,25 mbar

Níže uvedená kapacita je určena pro plně otevřený ventil.

d_G otvor

A_G průtoková oblast

Nastavit tlak v laťce (g)	Gw	1/4	3/8	1/2	3/4
	d_G (mm) A_G (mm ²) Střední	6.0 28.3	6.0 28.3	6.0 28.3	6.0 28.3
Vzduchu					
0.4		14	14	14	14
0.5		16	16	16	16
0.6		18	18	18	18
0.7		19	19	19	19
0.8		21	21	21	21
0.9		22	22	22	22
1.0		23	23	23	23
1.5		31	31	31	31
2.0		39	39	39	39
2.5		47	47	47	47
3.0		54	54	54	54
4.0		69	69	69	69
5.0		83	83	83	83
6.0		97	97	97	97
7.0		111	111	111	111
8.0		126	126	126	126
9.0		140	140	140	140
10.0		154	154	154	154
12.0		182	182	182	182
14.0		211	211	211	211
16.0		239	239	239	239
18.0		267	267	267	267
20.0		298	298	298	298
22.0		327	327	327	327
24.0		355	355	355	355
26.0		384	384	384	384
28.0		412	412	412	412
30.0		445	445	445	445
32.0		474	474	474	474
34.0		502	502	502	502
36.0		531	531	531	531
38.0		560	560	560	560
40.0		594	594	594	594
42.0		623	623	623	623
44.0		652	652	652	652
46.0		681	681	681	681
48.0		710	710	710	710
50.0		745	745	745	745
55.0		818	818	818	818