

Redukční ventily

Typ 08010

HEROSE



Redukční ventily

Bronzové těles

Kuželka s NBR těsněním, připojení manometru G1/4,
vstupní tlak: max. 25,0 bar

výstupní tlak: 1,5 až 8,0 bar

Nejlepší Redukční poměr: 10: 1

Č. 08010.X.0000

Připojení závit (G) dle ISO 7-1 Rp



Aplikace:

Vhodné pro stlačený vzduch, dusík a podobné nehořlavé, netoxické plyny. Pracovní teplota: -10 ° C / + 14 ° F (263 KB) až + 75 ° C / + 167 ° F (348 KB)

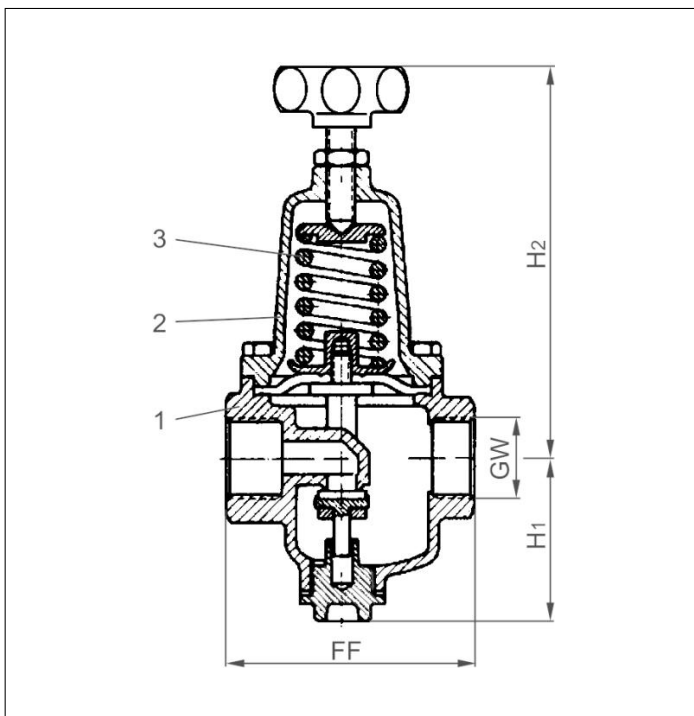
Obrázek:

Příslušenství: tlakoměr není součástí ventilu

Materiály	DIN EN	ASTM
1 Tělo	CC491K	B 62 UNS C83600
2 Bonnet (GW 1/4 - 1)	CW614N B 249	UNS C38500
2 Kapoty (GW 1-1/4 - 2)	0.6025 Gr.	48-83 35B
3 Jaro	1.1200	ZA 227

Základní: Při objednávání nebo požadující nabídku uveďte čerpané médium, pracovní tlak a pracovní teploty.

Standardní označení podle normy ke směrnici 2014/68/EU tlaková zařízení (PED).



Typ 08010	Technické údaje								
Jmenovitá velikost	GW	1/4	3/8	1/2	3/4	1	1-1/4	1-1/2	2
Kód dimenze	. X.	0200	0300	0400	0600	1000	1200	1400	2000
Osobní rozměr	FF	70	70	85	85	95	104	108	147
Výška	H ₁	48	48	48	48	55	61	61	64
Výška	H ₂	110	110	120	120	155	200	200	260
Hmotnost	CA. kg	0,85	0,85	1.10	1.10	1.60	3,60	3.65	7.00

Rozměry v mm.