

Redukční ventily

Typ 08011



Redukční ventily

Bronzové těleso,
disk s NBR Těsnění, připojení manometru G1/4,
vstupní tlak: max. 40,0 bar
výstupní tlak: 1,5 až 20,0 barů
Největší redukční poměr: 6: 1

Č. 08011.X.0000

Připojení závit (G) dle ISO 7-1 Rp



Aplikace:

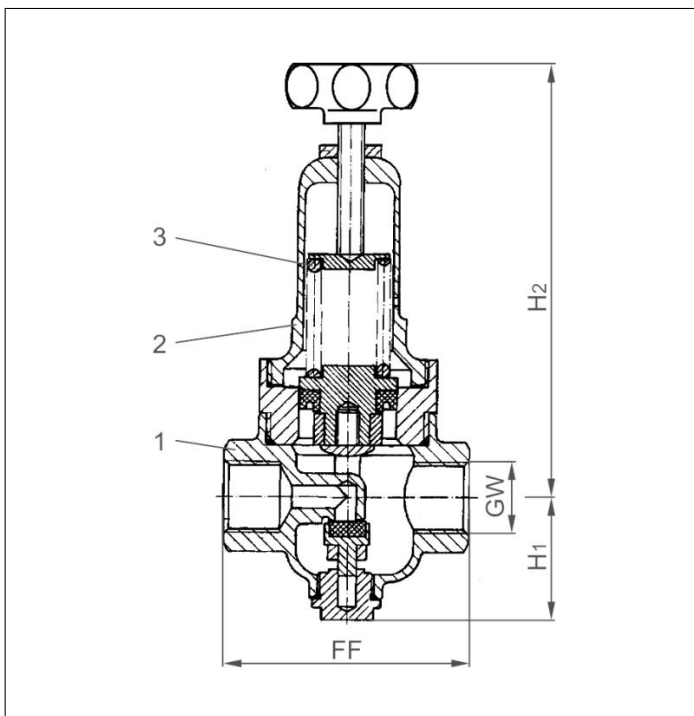
Vhodné pro stlačený vzduch, dusík a podobné nehořlavé, netoxické plyny.

Pracovní teplota: -10 ° C / + 14 ° F (263 kB) až + 75 ° C / + 167 ° F (348 KB)

Materiály	DIN EN	ASTM
1 Tělo	CC491K	B 62 UNS C83600
2 Bonnet (GW 1/4 - 1)	CW614N B 249	UNS C38500
2 Kapoty (GW 1-1/4 - 2)	0.6025 Gr.	48-83 35B
3 Jaro	1.1200	ZA 227

Základní: Při objednávání nebo požadující nabídku uveďte čerpané médium, pracovní tlak a pracovní teploty.

Standardní označení podle normy ke směrnici 2014/68/EU tlaková zařízení (PED).



Typ 08011	Technické údaje								
Jmenovitá velikost	GW	1/4	3/8	1/2	3/4	1	1-1/4	1-1/2	2
Kód dimenze	. X.	0200	0300	0400	0600	1000	1200	1400	2000
Osobní rozměr	FF	70	70	85	85	95	104	108	147
Výška	H ₁	48	48	48	48	55	61	61	64
Výška	H ₂	130	130	140	140	185	230	230	295
Hmotnost	CA. kg	1.20	1.15	1.70	1.70	2.65	5,95	6.10	9,80

Rozměry v mm.